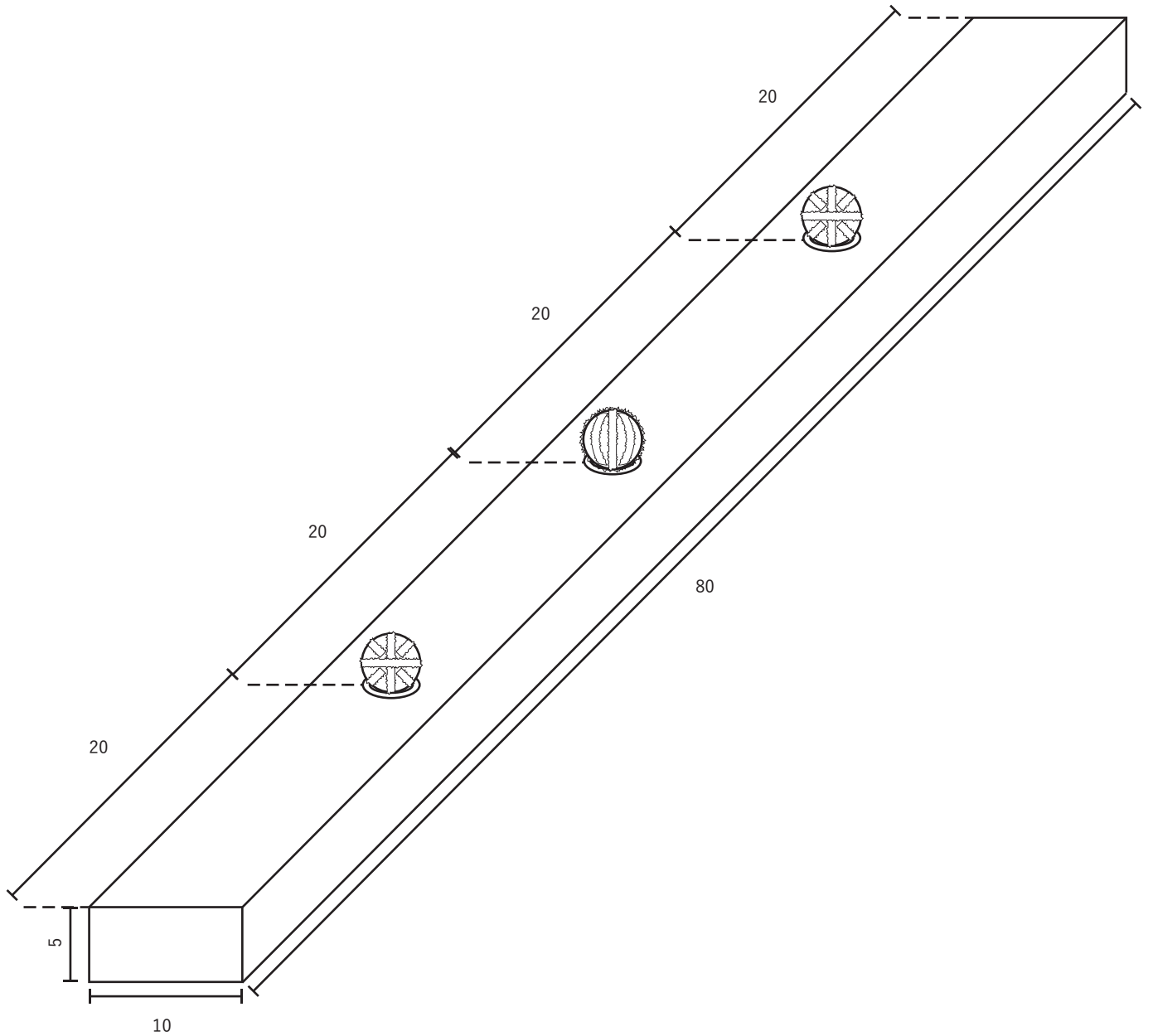
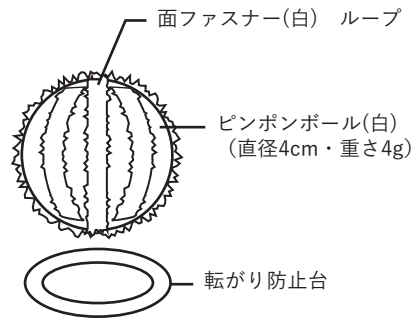
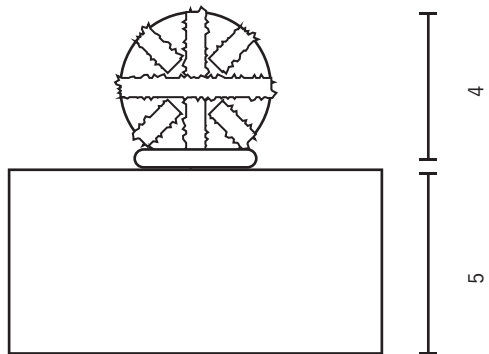


ProjectTitle	DrawingName	Scale	Date	BY	No
越前がにロボコン	コース平面図	1/30	2017.07.25	越前がにロボコン 実行委員会	1



単位 : cm

ProjectTitle 越前がにロボコン	DrawingName 激レアメタル設置詳細	Scale	Date 2017.07.28	BY 越前がにロボコン 実行委員会	No 2
--------------------------	---------------------------	-------	--------------------	-------------------------	---------